

REX
TECHNOLOGIE

LE SYSTÈME DE REMPLISSAGE
SOUS VIDE & DE PORTIONNEMENT



SYSTÈME DE
REPLISSAGE SOUS VIDE

LA PERFECTION AU PLUS HAUT NIVEAU



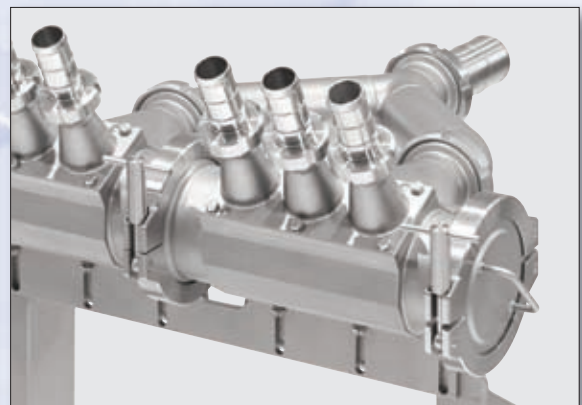
REX fixe de nouveaux référentiels - Poussoirs sous vide conformes aux normes les plus draconiennes

Les nouveaux poussoirs sous vide REX, séries 200, 300, 400, 700 et 900 sont basés sur plus de 30 ans d'expérience. Ils répondent à un vaste éventail d'exigences individuelles. Cette nouvelle série remplace la gamme déjà éprouvée de machines de remplissage sous vide REX et permet de manière innovante le traitement mécanisé de différentes matières, de liquides à épaisses.



La prestation de service, une tâche permanente

Des conseils qualifiés lors du choix de machines en harmonie avec vos besoins spécifiques ; leur présentation et leur mise en service dans votre entreprise ; une maintenance régulière et un service après-vente très réactif. C'est là dessus que se fonde une collaboration de longue durée.



RVF 220



Un système de remplissage sous vide abordable pour tous

Le RF 220 est la solution abordable parfaite pour ceux qui débutent dans la technique de poussage sous vide, mais c'est également l'appareil de rechange idéal pour votre pousoir actuel. Il est doté de toutes les caractéristiques techniques nécessaires à l'artisanat et est idéal pour un changement de variétés fréquent.

Le carter de la machine au design hygiénique, entièrement fabriqué en acier inoxydable, est à la fois compact et peu encombrant.

Les trémies, disponibles dans la version 50 litres avec couvercle, ou 100 litres divisible, se caractérisent par un remplissage et un nettoyage faciles. Une amenée maximum avec des quantités de chair à saucisse résiduelles minimales pour tous les produits va de soi.

Fabriqué en acier inoxydable inusable, le rotor à palettes garantit une longue durée de vie élevée et une qualité produit optimale. Les produits travaillés sont transportés en douceur, la quantité d'air résiduel dans la chair à saucisse est minimale.

La commande à écran tactile de 12" de série permet une commande simple. La prise additionnelle en option permet à tout moment de piloter différentes clippeuses et appareils additionnels.

Main automatique fixe disponible en option permet le travail de toutes les variétés de boyaux, naturels, collagénique ou synthétiques en rotation.

Trémie de 50 litres avec couvercle de protection



Trémie divisible de 100 litres



Main automatique fixe pour boyaux naturels



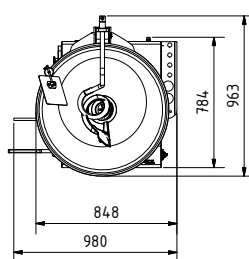
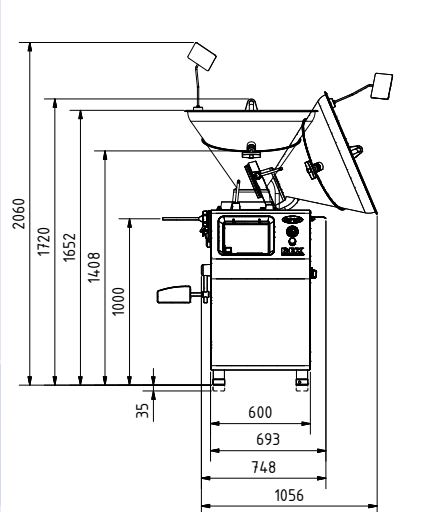
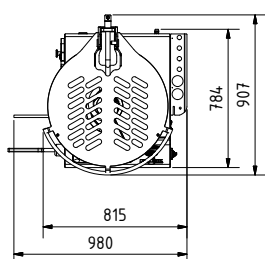
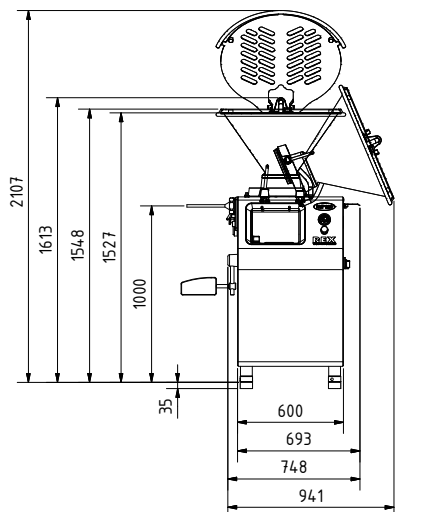
Main automatique fixe pour boyaux collagéniques et synthétiques



Rotor à palette RVF 220



■ Schémas d'implantation RVF 220 avec trémie de 50 litres avec couvercle ou de 100 litres divisible



RVF 3300



Utilisation très facile, compréhensible pour tout le monde

Les RVF 327 et 330 ont été conçues pour les entreprises artisanales et les PME changeant fréquemment de variétés et traitant des quantités normales de produit. Fiabilité, nettoyage rapide et facile, quantités résiduelles minimales et frais énergétiques réduits sont les paramètres qui les distinguent. Fabriqué en acier inoxydable inusable, le mécanisme du rotor à palettes garantit une longue durée de vie et une qualité de produit élevée. Les matières sont transportées en douceur, la quantité d'air résiduel dans la chair à saucisse est extrêmement faible.

L'écran tactile garantit une utilisation simple. Installée en standard, la prise additionnelle permet à tout moment de piloter différentes machines de clippage et d'appoint. Il est possible de choisir des trémies divisibles de contenance 100 et 160 litres.

Les RVF 327 et 330 permettent l'utilisation à tout moment d'une main automatique fixe ou rotative. Ceci permet de tortionner plus facilement les boyaux synthétiques, collagéniques et naturels.

Trémie divisible



Rotor à palettes RVF 300



Trémie divisible



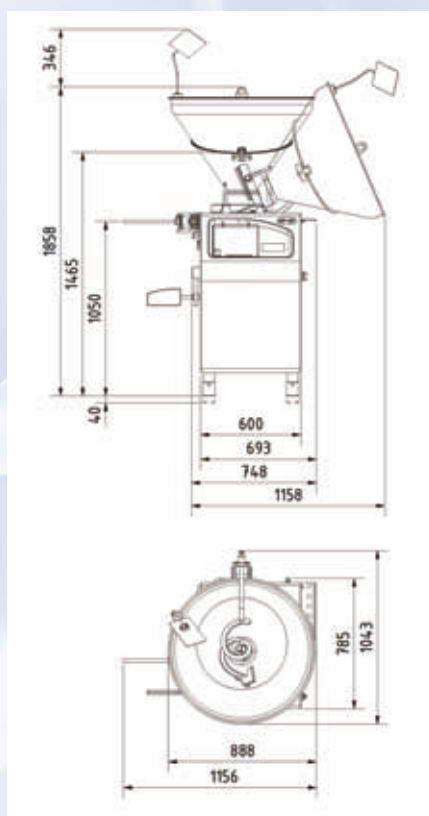
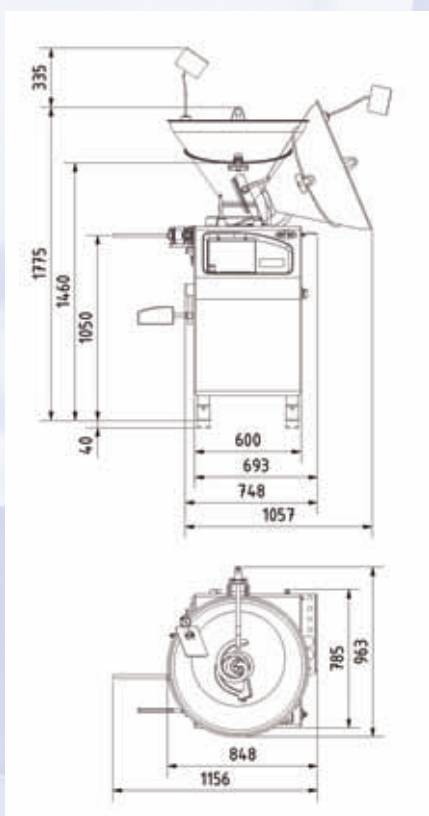
Main automatique 320/400



Main automatique fixe



■ Schéma d'encombrement RVF 300 avec trémie divisible de 100 et 160 litres



RVF 400



Les modèles d'entrée de gamme avec élévateur

Les modèles RVF 420 et RVF 430 répondent à toutes les exigences posées aux entreprises artisanales. Les différentes variantes d'équipements ainsi que le dispositif de levage/basculement disponible en option, font que cette machine est le poussoir sous vide idéal pour l'artisanat

La construction compacte et peu encombrante, le carter de la machine lisse et hygiénique, ainsi que le rotor à palettes de grand diamètre pour un portionnement exact, répondent parfaitement aux exigences d'une entreprise artisanale. Tous les produits travaillés sont transportés en douceur ; en particulier les garnitures importantes en chairs à saucisse, les morceaux de viande, les saucissons sec ou les applications avec liquides. Les rotors sont disponibles avec 8, 12 ou 14 palettes et, sur demande, avec des palettes borgnes.

Le RVF 430 tout comme la RVF 420 sont conçus et adaptés pour toutes les applications, par ex. pour la commande de clippeuses, de lignes de suspension REX et d'appareils additionnels.

La trémie divisible de série est disponible avec les variantes de volume de 100, 160, 250 et 350 litres. L'ouverture de la trappe de la trémie s'effectue à l'aide d'un amortisseur à gaz. Le grand marchepied de la machine vient compléter la convivialité de la machine. La commande à écran tactile de 12" de série séduit avec ses grands champs de commande et est facile à utiliser.

La technique éprouvée du « REX Servodrive » vient compléter ce concept de commande novateur. Il est très facile de torsionner les boyaux naturels, collagénique ou artificiels grâce aux mains automatiques fixe ou en rotative en option.

Principales caractéristiques des RVF 420 & 430:

- Rotor à palettes de grand diamètre pour un transport respectueux de la chair à saucisse
- Concept de servomotorisation pour un portionnement ultra précis
- Remplissage et nettoyage aisés grâce à la trémie divisible
- Commande à écran tactile de 12" de série
- Construction compacte et peu encombrante
- Bâti de machine massif, fabriqué entièrement en acier inoxydable

Rotor à palettes



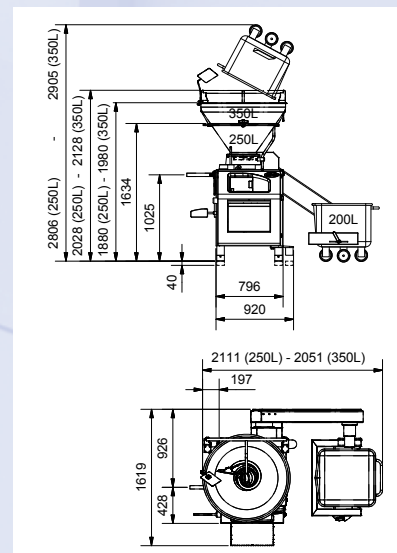
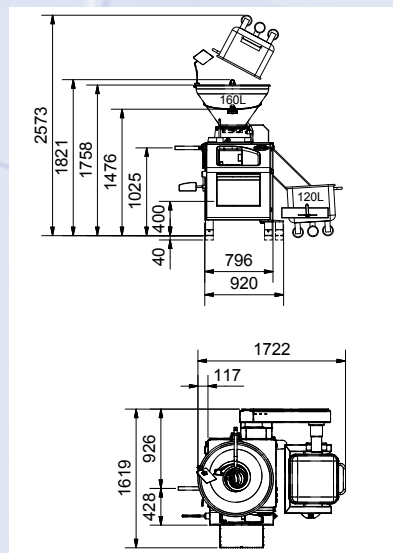
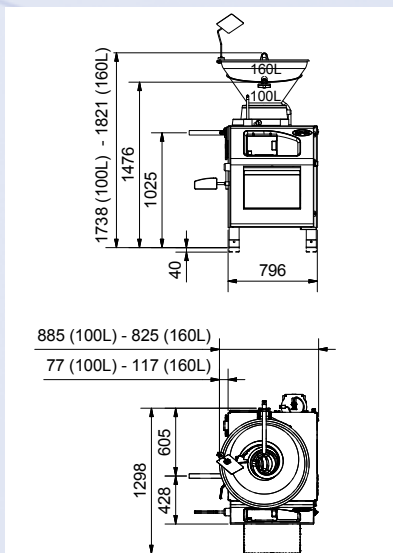
Chargement par bras oscillant



Marchepied de la machine



■ Schéma d'encombrement RVF 400 avec trémie de 100, 160, 250 & 350 litres



RVF 400



27.03.2014	
10:18	
Abdrehen	1/3 600 Kilo/Std
Nr. 1	Wurstname ?
Stk	Stk/Min
cm ³	Gewicht
Portionierroll	Abdrehen

La polyvalente adaptée à toutes les tailles d'entreprises

La série 400 s'avère flexible et est universelle : Elle convient aussi bien aux petites et moyennes entreprises de boucherie-charcuterie, qu'à celles de plus grande taille hautement spécialisées. Doté de surfaces lisses et hygiéniques, le bâti compact de la machine est autoporteur et entièrement en acier inoxydable. Le rotor à palettes en version renforcée garantit une extraordinaire précision de portionnement et ceci sur un temps de marche maximal. Sans écrasement, sans farcissage : Toutes les matières sont transportées en douceur ; en particulier avec la chair à saucisson, les morceaux de viande ou les applications avec saucisses crues. Les rotors sont disponibles avec 8, 12 ou 14 palettes et, sur demande, avec des palettes borgnes. Grâce à un dispositif de levage et de basculement nouvellement développé, la trémie du RVF 400 est remplie facilement et proprement.

- Trémie divisible de 100 litres
- Trémie divisible de 160 litres
- Trémie divisible de 250 litres
- Trémie divisible de 350 litres

La commande à écran tactile est facile à utiliser. Elle convient à toutes les applications – y compris pour piloter différentes clippeuses, systèmes de calibrage à poids et longueurs constants REX, système de suspension REX et tous types d'appareils additionnels. La technique éprouvée du «Servodrive REX» vient compléter ce concept de commande novateur. Il est très facile de tortionner les boyaux artificiels ou naturels grâce au dispositif de main automatique en option.

Les points forts qui distinguent la série 400:

- Un design qui surpasse toutes les exigences hygiéniques
- Bâti de la machine massif, fabriqué entièrement en acier inoxydable
- Le marchepied grand format facilite le changement de produit et le nettoyage
- Le concept de servomotorisation assure un portionnement précis
- Consommation d'énergie minimale
- Confort d'utilisation grâce à l'écran tactile
- Fonctionnement très silencieux et régulier
- Remplissage aisé de la trémie
- Transport en douceur des matières par le mécanisme de rotor grand format

Rotor à palettes



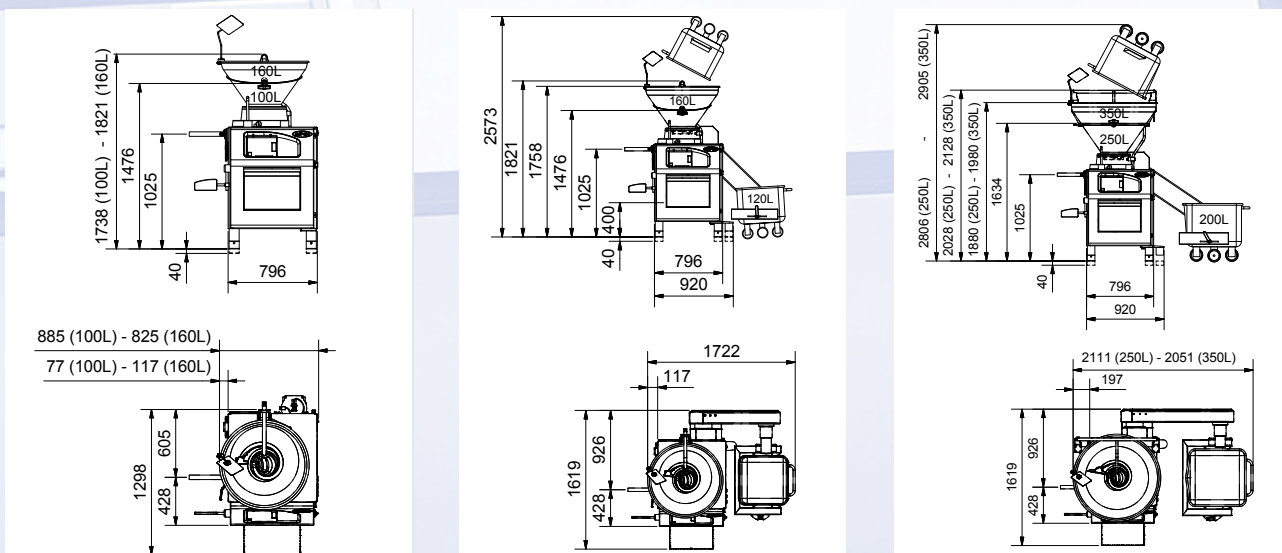
Trémie divisible



Commande par écran tactile



■ Maßzeichnung RVF 400 mit 100, 160, 250 & 350 Liter Trichter



RVF 700



L'innovation et la perfection fixent de nouveaux référentiels

Les types de machine RVF 740 & 760 répondent, comme la série RVF 400, aux exigences de l'industrie bouchère-charcutière ainsi que de PME et entreprises importantes, parfois très spécialisées pour certaines.

Ces machines offrent elles aussi:

- Une capacité de poussage importante
- Un portionnement précis
- Un changement facile d'une variété à l'autre
- De multiples possibilités complémentaires en liaison avec différentes clippeuses et appareils additionnels
- Un haut niveau d'hygiène et un nettoyage facile

Les rotors à palettes garantissent un portionnement précis et une durée de fonctionnement maximale. Simultanément, toutes les masses à pousser sont transportées en douceur, c'est-à-dire sans aucun écrasement, compression ou contrainte d'échauffement. L'aspect de la coupe est clair, l'air résiduel dans la chair à saucisse minimal. Les rotors sont disponibles en versions équipées de 14, 12 ou 8 palettes ; les versions à 14 et 12 palettes sont également disponibles avec des palettes borgnes.

Grâce au dispositif de levage et basculement, il est possible de remplir la trémie du RVF 700 facilement et proprement. La trémie est disponible en différentes tailles (250 et 350 litres).

En raison de la grande taille du bâti de la machine, il est possible à tout moment de loger aussi, dans le RVF 700, une unité servant à entraîner la tête de hachage

Main automatique 320/400



Rotor à palettes



Main automatique fixe



Technique de la tête de hachage



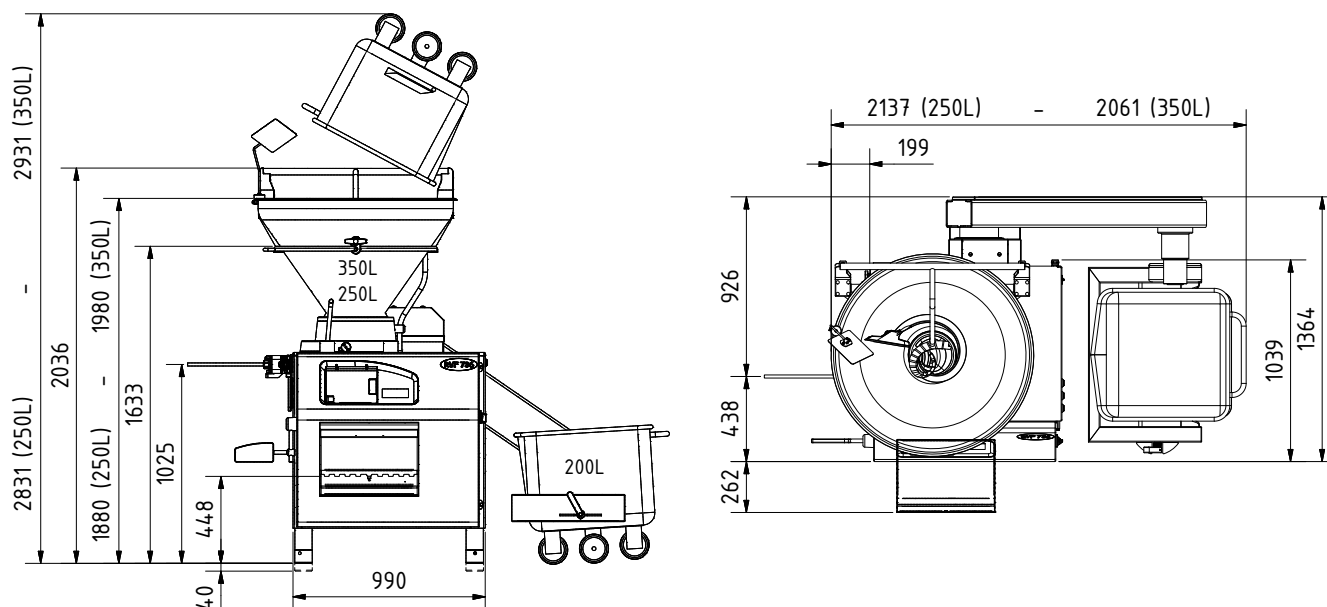
Tube de remplissage d'un seul tenant



Trémie divisible de 250 et 350 litres



■ Schéma d'encombrement du RVF 700 avec trémie de 250 et 350 litres



RVF 7000



Haute pression pour un remplissage facile

Les RVF 736 et 761 s'orientent également sur les exigences de l'industrie bouchère-charcutière. Avec leurs pompes à chairs et motoréducteurs renforcés, elles atteignent une pression de remplissage maximale de 70 bars. La mise en œuvre est particulièrement recommandée dans:

- Les applications en liaison avec la tête de hachage REX
- Les matières très dures et très froides jusqu'à - 4°C
- Lors de travail avec des cornets de petits diamètres

Les rotors à palettes garantissent un portionnement exact, aussi en présence de masses très froides et dures. Simultanément, toutes les matières sont transportées en douceur, c'est-à-dire sans aucun écrasement, compression ou échauffement.

Grâce à la grande taille du bâti de la machine, il est possible de loger à tout moment, dans les RVF 736 et 761, une unité d'entraînement pour la tête de hachage. Dans sa version renforcée, l'unité d'entraînement principale développe une puissance de remplissage de 70 bars. Cela est synonyme, en particulier en liaison avec la tête de hachage REX et la ligne pour viande hachée, d'une puissance maximale et d'un portionnement extraordinairement précis.

Grâce au dispositif de levage et basculement, il est possible de remplir la trémie du RVF 700 facilement et proprement. La trémie est disponible en différentes tailles (250 et 350 litres).

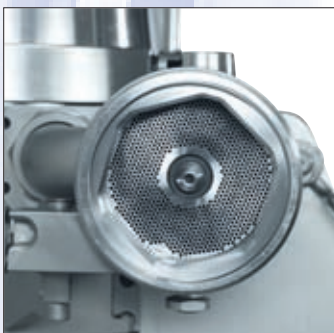
Trémie divisible
de 250 et 350 litres



Rotor à palettes



Plaques de hachage final
de 1,5-8 mm



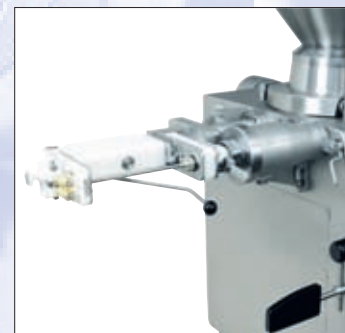
Technique de la tête
de hachage



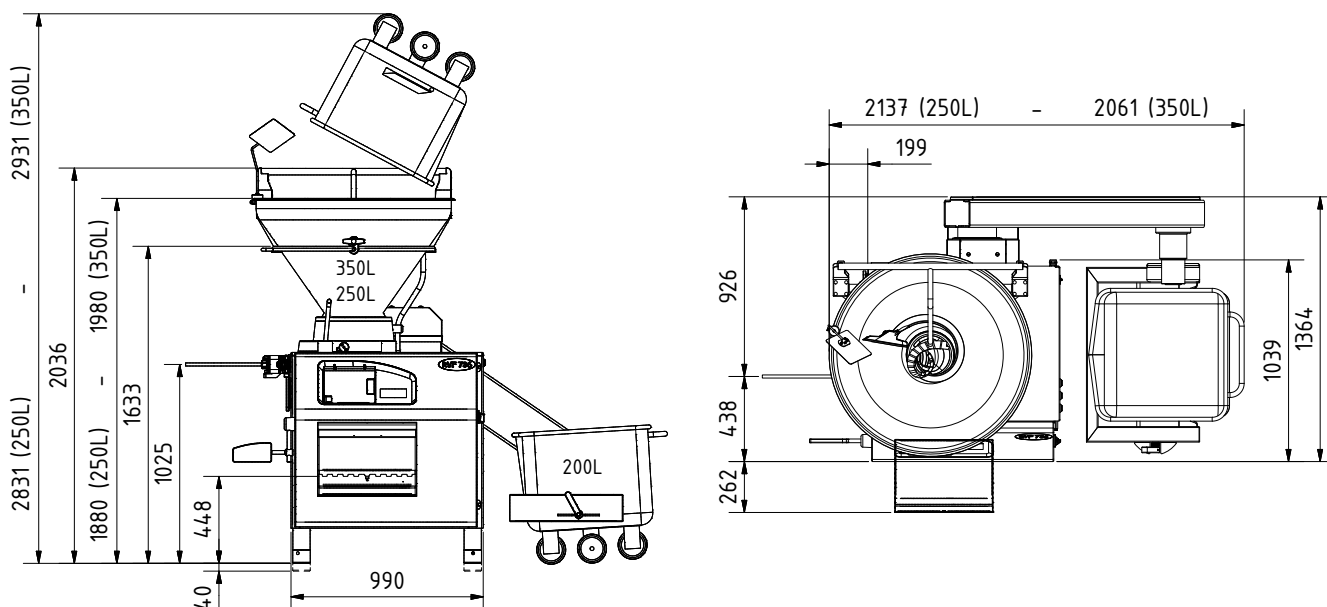
Tête de hachage REX MC 3-1



Tête de hachage REX MC 3-2



■ Schéma d'encombrement du RVF 700 avec trémie de 250 et 350 litres



**RVF
9000**



Puissance au service de l'industrie

La série RVF 900, qui s'oriente sur la mise en œuvre industrielle, se distingue par son étonnant rendement de remplissage. Son débit accru constitue la solution optimale dans les applications individuelles. Mais il est également possible de l'intégrer dans des solutions en ligne composées de différentes clippeuses et appareils additionnels.

La divisible de 350 litres permet un chargement maximal, mais aussi un nettoyage simple et rapide. L'équipement d'amenée incorporé dans la trémie (escargot et contre-courbe) prend en charge le remplissage des cellules entre les palettes. Le rotor, de diamètre supérieur aux séries RVF 400 et 700, constitue la pièce centrale ; il garantit une très haute précision de portionnement ainsi qu'un rendement de remplissage maximal.

Comme le RVF 700, le RVF 900 peut être équipé d'un dispositif de levage-basculement intégré ainsi que d'une unité d'entraînement pour la tête de hachage REX.

Rotor à palettes



Main automatique 320/400



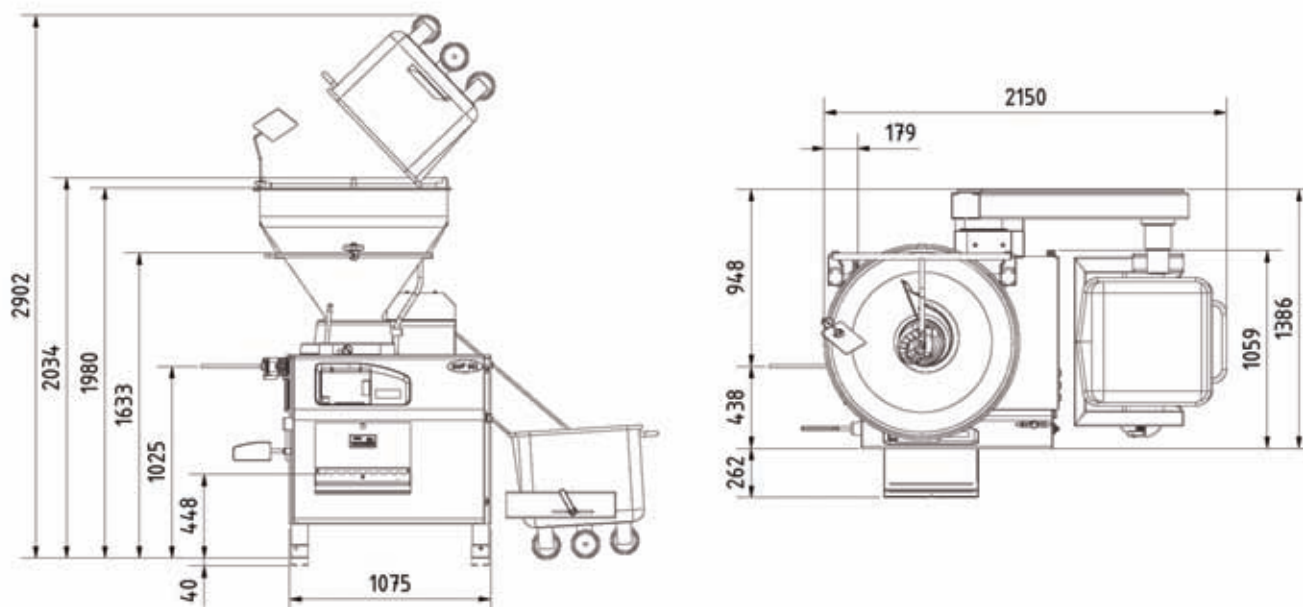
Technique de la tête de hachage



Trémie divisible de 350 litres



■ Schéma d'encombrement du RVF 900 avec trémie de 350 litres



TAPERÇU DES CARACTÉRISTIQUES TECHNIQUES DES

Mis en œuvre avec succès depuis 25 ans sur toutes les machines REX, **le REX-Servodrive** a été rendu encore plus performant grâce au nouveau concept d'entraînement. Ce dont il est synonyme :

- Absence d'entretien quasiment totale pendant des années
- Robustesse; il tolère des variations de tension comprises entre + et - 30 %
- Un portionnement précis
- Une consommation d'énergie très faible
- Un fonctionnement extrêmement silencieux

Technique de commande tournée vers l'avenir, utilisation très facile pour une production rentable



L'écran tactile intégré est présent sur tous les types de machine et permet une utilisation facile par l'opérateur. Toutes les valeurs réglées sont constamment surveillées et modifiables à tout moment, ce qui entraîne un rendement optimal. Tous les travaux de maintenance dont l'échéance approche sont automatiquement annoncés. Les interfaces installées (modem et/ou Ethernet) permettent une communication directe entre la machine, le poste de commande interne des installations dans l'entreprise et le SAV externe. En outre, la commande est disponible dans toutes les langues européennes et asiatiques courantes. Un écran de protection plexiglas protège la commande de façon optimale.

REX-Network-Solution, pour une surveillance maximale du processus



Dans le domaine industriel, la surveillance du processus de remplissage est incontournable. La REX-Network-Solution garantit la sécurité du processus; il s'agit de la solution logicielle industrielle permettant de configurer les poussoirs en réseau, et de configurer le réseau des données de production de l'entreprise. Non seulement elle permet de tracer les lots mais elle consigne aussi tout les poussoirs en protocole et analyse leurs données de production. En association avec le système de pesage REX, elle rajuste automatiquement le poids des portions.

DÉTAILS, MAIS IMPORTANTS POUR L'ENSEMBLE



La technologie des têtes de hachages offre de nombreuses possibilités de mise en œuvre

Sur les séries RVF 700 et 900, il est possible en permanence de rajouter une tête de hachage. Le servomoteur indépendant du hachoir, que régle la commande à écran tactile, permet une adaptation à la vitesse de coupe nécessaire. Il est possible d'exploiter le hachoir de manière flexible en remplissage direct, en torsionnement avec ou sans main automatique ou en association avec toutes les clippeuses courantes. En outre, il est possible de portionner la viande hachée. Le hachoir est disponible en variantes équipées de triples et quintuples coupes.

Technique de la tête de hachage



Plaque de sortie finale de 1,5 - 8 mm



Jeu de coupe à 5 pièces



Le chariot d'accessoires REX

Dans le chariot d'accessoires, vous pouvez ranger rationnellement toutes les pièces machine et accessoires en fin de production. Ce chariot facilite également le netto-yage de toutes les pièces.

LA MACHINE POLYV

Types	Capacité de poussage	Trémie	Servo-moteur	Pression de poussage (pression nominale)	
 RVF 220	2.000 kg/h	50/100 l	non	40 bar	
	RVF 327	2.700 kg/h	100/160 l	non	40 bar
	RVF 327 S	2.700 kg/h	100/160 l	oui	40 bar
	RVF 330	3.000 kg/h	100/160 l	non	45 bar
	RVF 330 S	3.000 kg/h	100/160 l	oui	45 bar
	RVF 420	2.000 kg/h	100/160/250/350 l	non	40 bar
	RVF 420 S	2.000 kg/h	100/160/250/350 l	oui	40 bar
	RVF 430	3.000 kg/h	100/160/250/350 l	non	40 bar
	RVF 430 S	3.000 kg/h	100/160/250/350 l	oui	40 bar
	RVF 436	3.600 kg/h	100/160/250/350 l	non	45 bar
	RVF 436 S	3.600 kg/h	100/160/250/350 l	oui	45 bar

ALENTE POUR LES PME

Vitesse de portionnement et de torsion (Le nombre de portions dépend de la pause et du temps de torsion)	Puissance de raccordement (*avec entraînement pour tête de hachage)	Tête de hachage (en option)	Elévateur	Poids (équipement complet)
10 g ca. 450 Port./min. 40 g ca. 200 Port./min. 100 g ca. 150 Port./min. 200 g ca. 150 Port./min.	4 kw	non	non	500 kg
10 g ca. 500 Port./min. 40 g ca. 250 Port./min. 100 g ca. 200 Port./min. 200 g ca. 100 Port./min.	5 kw	non	Sur demande	500 kg
10 g ca. 600 Port./min. 40 g ca. 300 Port./min. 100 g ca. 250 Port./min. 200 g ca. 150 Port./min.	5 kw	non	Sur demande	500 kg
10 g ca. 500 Port./min. 40 g ca. 250 Port./min. 100 g ca. 200 Port./min. 200 g ca. 100 Port./min.	5 kw	non	Sur demande	500 kg
10 g ca. 700 Port./min. 40 g ca. 350 Port./min. 100 g ca. 300 Port./min. 200 g ca. 200 Port./min.	8 kw	non	Sur demande	500 kg
10 g ca. 800 Port./min. 40 g ca. 350 Port./min. 100 g ca. 300 Port./min. 200 g ca. 200 Port./min.	8 kw	non	Bras basculant hydraulique Chariot 120 ou 200 litres	1200 kg
10 g ca. 900 Port./min. 40 g ca. 400 Port./min. 100 g ca. 300 Port./min. 200 g ca. 250 Port./min.	8 kw	non	Bras basculant hydraulique Chariot 120 ou 200 litres	1200 kg
10 g ca. 800 Port./min. 40 g ca. 350 Port./min. 100 g ca. 300 Port./min. 200 g ca. 200 Port./min.	8 kw	non	Bras basculant hydraulique Chariot 120 ou 200 litres	1200 kg
10 g ca. 900 Port./min. 40 g ca. 400 Port./min. 100 g ca. 300 Port./min. 200 g ca. 250 Port./min.	8 kw	non	Bras basculant hydraulique Chariot 120 ou 200 litres	1200 kg
10 g ca. 800 Port./min. 40 g ca. 350 Port./min. 100 g ca. 300 Port./min. 200 g ca. 200 Port./min.	8 kw	non	Bras basculant hydraulique Chariot 120 ou 200 litres	1200 kg
10 g ca. 1000 Port./min. 40 g ca. 450 Port./min. 100 g ca. 300 Port./min. 200 g ca. 250 Port./min.	8 kw	non	Bras basculant hydraulique Chariot 120 ou 200 litres	1200 kg

DES PUISSANCES COMPACTES

Types	Capacité de poussage	Trémie	Servo-moteur	Pression de poussage (pression nominale)
 RVF 460	6.000 kg/h	100/160/250/350 l	non	45 bar
 RVF 460 S	6.000 kg/h	100/160/250/350 l	oui	45 bar
 RVF 740	4.000 kg/h	250/350 l	oui	45 bar
 RVF 760	6.000 kg/h	250/350 l	oui	45 bar
 RVF 736	3.600 kg/h	250/350 l	oui	70 bar
 RVF 761	6.100 kg/h	250/350 l	oui	70 bar
 RVF 911	11.000 kg/h	350 l	oui	45 bar
 RVF 913	13.000 kg/h	350 l	oui	35 bar

Équipements en option :

- Raccordement de détecteurs de métaux
- Trémie à double paroi fermée pour chauffer

- Version spéciale pour soutirer des fluides chauds
- Autres versions spéciales sur demande

AU SERVICE DE L'INDUSTRIE

Vitesse de portionnement et de torsion <small>(Le nombre de portions dépend de la pause et du temps de torsion)</small>	Puissance de raccordement <small>(*avec entraînement pour tête de hachage)</small>	Tête de hachage <small>(en option)</small>	Elévateur	Poids <small>(équipement complet)</small>
10 g ca. 800 Port./min. 40 g ca. 350 Port./min. 100 g ca. 400 Port./min. 200 g ca. 300 Port./min.	13 kw	non	Bras basculant hydraulique Chariot 120 ou 200 litres	1200 kg
10 g ca. 1200 Port./min. 40 g ca. 650 Port./min. 100 g ca. 500 Port./min. 200 g ca. 350 Port./min.	13 kw	non	Bras basculant hydraulique Chariot 120 ou 200 litres	1200 kg
10 g ca. 1000 Port./min. 40 g ca. 450 Port./min. 100 g ca. 300 Port./min. 200 g ca. 250 Port./min.	8 kw *18 kw	oui	Bras basculant hydraulique Chariot 200 ou 300 litres	1400 kg
10 g ca. 1200 Port./min. 40 g ca. 650 Port./min. 100 g ca. 500 Port./min. 200 g ca. 350 Port./min.	13 kw *23 kw	oui	Bras basculant hydraulique Chariot 200 ou 300 litres	1400 kg
10 g ca. 1000 Port./min. 40 g ca. 450 Port./min. 100 g ca. 300 Port./min. 200 g ca. 250 Port./min.	13 kw *23 kw	oui	Bras basculant hydraulique Chariot 200 ou 300 litres	1400 kg
10 g ca. 1200 Port./min. 40 g ca. 650 Port./min. 100 g ca. 500 Port./min. 200 g ca. 350 Port./min.	15 kw *25 kw	oui	Bras basculant hydraulique Chariot 200 ou 300 litres	1400 kg
10 g ca. 1200 Port./min. 40 g ca. 700 Port./min. 100 g ca. 550 Port./min. 200 g ca. 380 Port./min.	20 kw *30 kw	oui	Bras basculant hydraulique Chariot 200 ou 300 litres	1500 kg
10 g ca. 1200 Port./min. 40 g ca. 700 Port./min. 100 g ca. 550 Port./min. 200 g ca. 380 Port./min.	20 kw	non	Bras basculant hydraulique Chariot 200 ou 300 litres	1500 kg



REX Technologie GmbH & Co. KG
Irlachstrasse 31 • A-5303 Thalgau
Phone +43(0)6235-6116-0 • Fax +43(0)6235-6529
E-Mail: sales@rex-technologie.com
www.rex-technologie.com



Les illustrations figurant dans ce prospectus n'ont qu'un caractère indicatif étant donné que les encres d'imprimerie ne peuvent pas restituer le brillant des laques. Sous réserve de modifications des caractéristiques techniques, d'erreurs de maquette et de fautes d'impression.